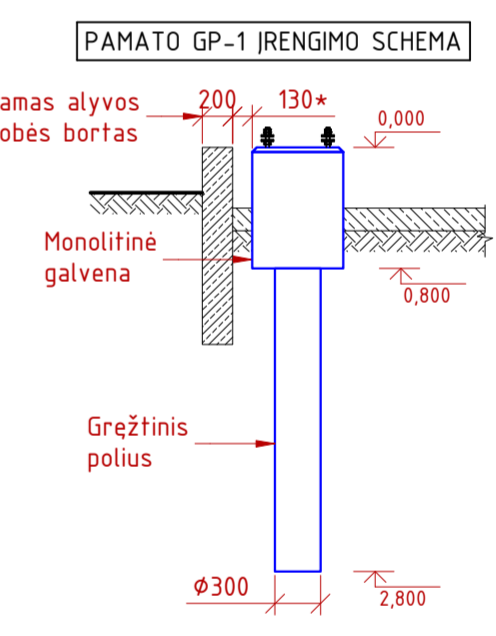
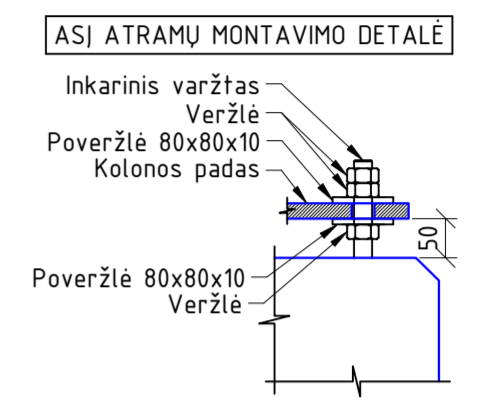
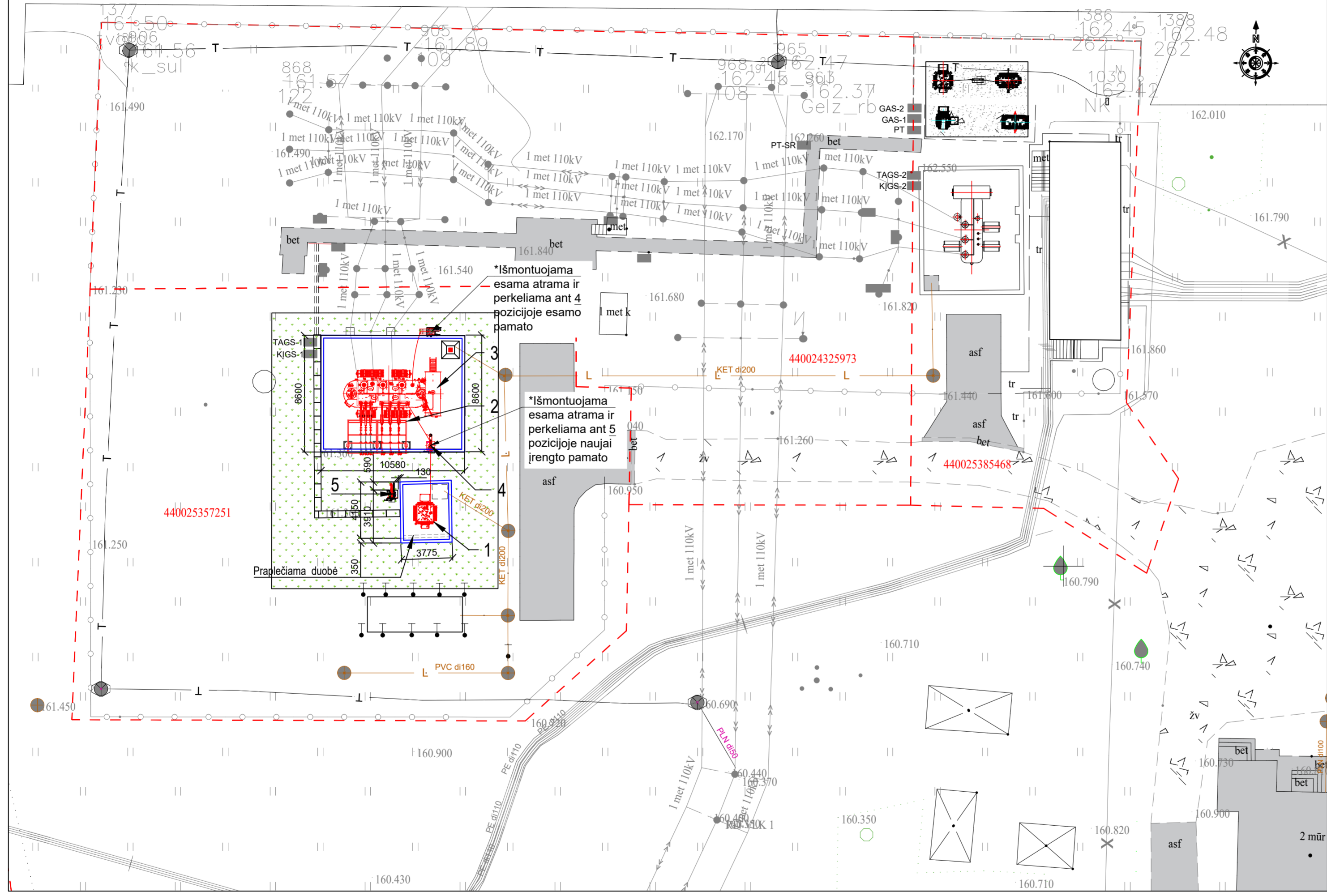


Obj. Nr. plane	Atramos pavadinimas	Atramu kiekis plane, vnt.	Pamato tipas	Pamatu kiekis atramai, vnt.	Pamatu kiekis viso, vnt.
1	Kompensacinės ritės atrama	1	Rekonstruojamas	-	-
2	Kabalių pakilimo atrama (rekonstruojama)	1	esamas	1	1
3	Galios transformatorius	1	esamas	1	1
4	Viršįtampių ribotuvo su vienpolių žemikliu atrama (esama)	1	esamas	1	1
5	Vienvolio skyriklio atrama (rekonstruojama)	1	GP-1	1	1



Žymėjimai:  
 Projektuojami žali plotai teritorijos ribose  
 Sklypų ribos

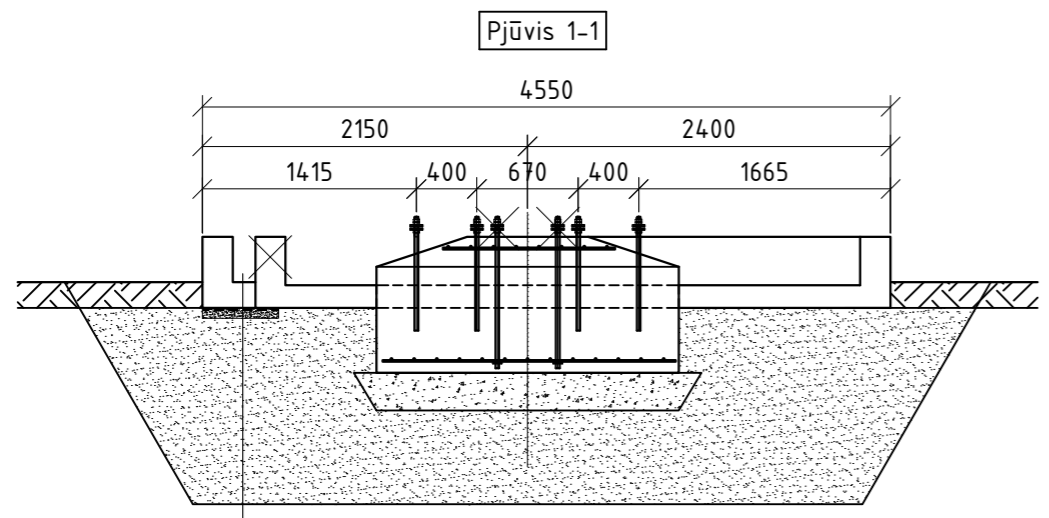
PASTABOS:  
 1. Matmenys duoti milimetrais, altitudės - metrais;  
 2. Kartu su šiuo brėžiniu žiūrėti elektrotechninę (E) projekto dalį;

0		2025 08	KONKURSUI
LAI DA	ISLEIDIMO DATA	LAIDOS STATUSAS. KEITIMO PRIEŽASTIS (JEI TAIKOMA)	
KVAL. PATV. DOK. NR.	STATINIO PROJEKTO PAVADINIMAS RŪDIŠKIŲ TP, ONUŠKIO G. 9 MARKŪNŲ K., IR PALUKNĖS TP PUŠŲ G. MADŽIŪNŲ K., ELEKTROS ĮRENGINIŲ REKONSTRAVIMO PROJEKTAS		
STATINIO NUMERIS IR PAVADINIMAS. DOKUMENTO PAVADINIMAS XX (VISI STATINIAI) ASJ PLANAS		LAI DA	0
LT	STATYTOJAS IR (ARBA) UŽSAKOVAS AB „ENERGIJOS SKIRSTYMO OPERATORIUS“	DOKUMENTO ŽYMUO	2025/237-01-TDP-SK.B-01
		LAPAS	LAPŲ
		1	1

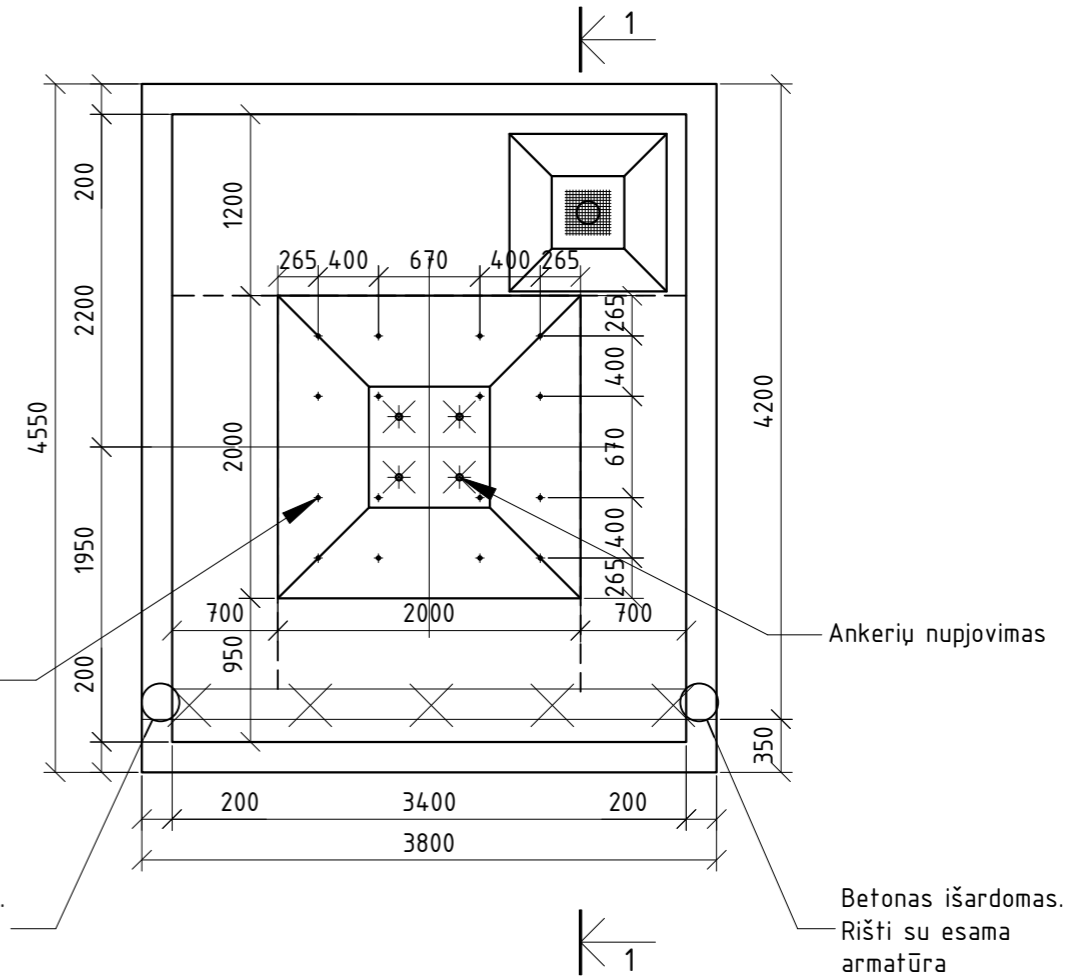
Brėžinio ir jame pateiktos informacijos patikrinimas trečioms šalims draudžiamas

KOMPENSACINĖS RITĖS KR.A-01 PAMATO IR ALYVOS DUOBĖS PLANAS

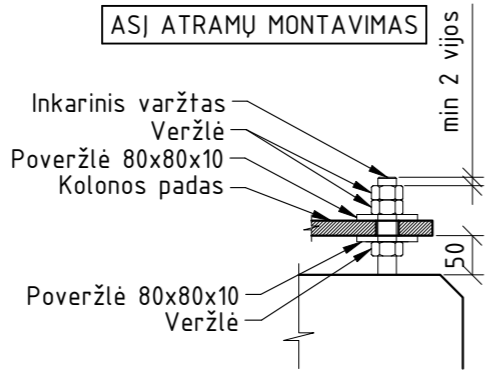
A  
B  
C  
D  
E



- Alyvai ir UV poveikiui atspari danga (2 sl.)
- Monolitinio g/b dugnas C30/37-XC4-XF3-F200-W8 (150mm)
- Stabilizuota PE plėvelė 200µm (2sl.)
- Pagrindas sutankintas iki  $E_{v2} \geq 45 \text{MPa}$



ASJ ATRAMŲ MONTAVIMAS



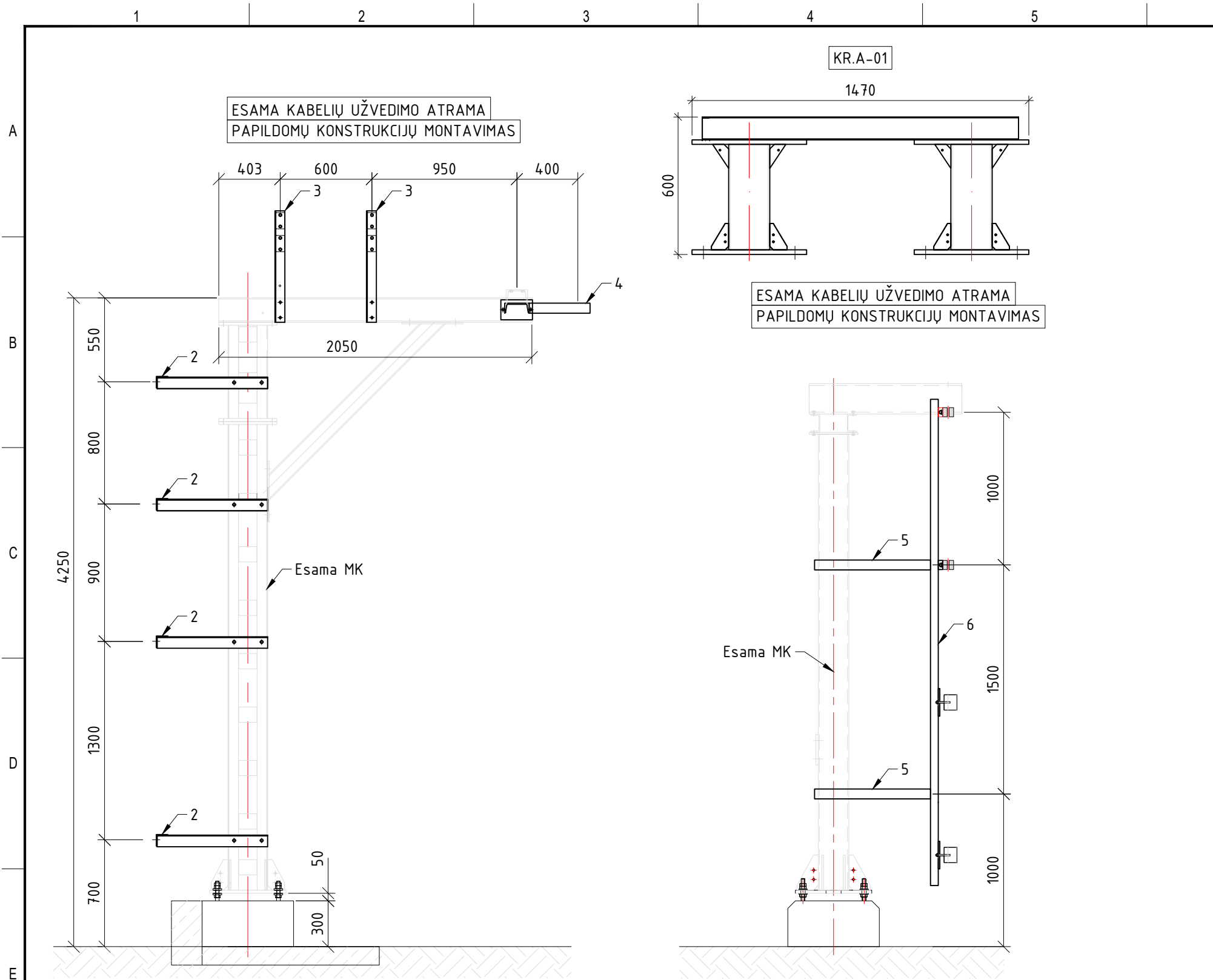
- PASTABOS:
1. Matmenys duoti milimetrais, altitudės - metrais.
  2. Metalinės konstrukcijos karštai cinkuojamos pagal SK-TS reikalavimus.
  3. Alyvos surinkimo duobės vidiniai paviršiai gruntuojami ir dažomi du kartus alyvai ir UV atsparia hidroizoliacine danga.
  4. Prieš klojant stabilizuota polietileno plėvelę būtina paberti smulkaus smėlio, išlyginti nelygumus, paslėpti aštrias briaunas ir sutankinti.

Brėžinio ir jame pateiktos informacijos platinimas trečioms šalims draudžiamas

PROJ. DALIS	
VARDAS, PAVARDE	
PARAŠAS	
DATA	

0	2025 08	KONKURSUI			
LAIDA	IŠLEIDIMO DATA	LAIDOS STATUSAS. KEITIMO PRIEŽASTIS (JEI TAIKOMA)			
		STATINIO PROJEKTO PAVADINIMAS RŪDIŠKIŲ TP, ONUŠKIO G. 9 MARKŪNŲ K., IR PALUKNĖS TP PUŠŲ G. MADŽIŪNŲ K., ELEKTROS ĮRENGINIŲ REKONSTRAVIMO PROJEKTAS			
		STATINIO NUMERIS IR PAVADINIMAS, DOKUMENTO PAVADINIMAS XX (VISI STATINIAI) KOMPENSACINĖS RITĖS PAMATAS			LAIDA 0
		STATYTOJAS IR (ARBA) UŽSAKOVAS		DOKUMENTO ŽYMUO	LAPAS 1
LT	AB „ENERGIJOS SKIRSTYMO OPERATORIUS“	2025/237-01-TDP-SK.B-02		LAPŲ 1	

1 2 3 4 5 6 7 8



METALO KONSTRUKCIJŲ ŽINIARAŠTIS						
Poz.Nr.	Konstr. tipas	Konstr. schema	Kiekis, kompl.	Metalo masė, kg		Pastabos
				vnt.	viso	
1	KR.A-01 Atrama	-	1	350*	350*	S275J2, k. cink. 85µm
2	Laikiklis	-	4	50*	200*	S275J2, k. cink. 85µm
3	Laikiklis	-	2	50*	100*	S275J2, k. cink. 85µm
4	Laikiklis	-	1	60*	60*	S275J2, k. cink. 85µm
5	Laikiklis	-	2	60*	120*	S275J2, k. cink. 85µm
6	Laikiklis	-	1	100*	100*	S275J2, k. cink. 85µm

Brėžinio ir jame pateiktos informacijos platinimas trečioms šalims draudžiamas

PROJ. DALIS	
VARDAS, PAVARDE	
PARAŠAS	
DATA	

1. Atramų išdėstymo planą žiūr. <...>-RDP-SK.B-01;
2. Kartu su šiuo brėžiniu žiūrėti pastatymo brėžinį <...>-RDP-E;
3. Konstrukcijos detalizuojamos ir kiekiai tikslinami pagal įrangos gamyklinius brėžinius;
4. Atramų montavimo ant pamato schema pateikta <...>-RDP-SK.B-01;
5. Konstrukcijoms naudojamas S275J2 stiprumo klasės plienas;
6. Konstrukcijos prie esamos atramos tvirtinamos varžtinėmis jungtimis. Jei įmanoma, išnaudoti esamas skylės.
7. Konstrukcijos karštai cinkuojamos pagal SK-TS reikalavimus.

0	2025 08	KONKURSUI
LAIDA	IŠLEIDIMO DATA	LAIDOS STATUSAS. KEITIMO PRIEŽASTIS (JEI TAIKOMA)
		STATINIO PROJEKTO PAVADINIMAS RŪDIŠKIŲ TP, ONUŠKIO G. 9 MARKŪNŲ K., IR PALUKNĖS TP PUŠŲ G. MADŽIŪNŲ K., ELEKTROS ĮRENGINIŲ REKONSTRAVIMO PROJEKTAS
		STATINIO NUMERIS IR PAVADINIMAS, DOKUMENTO PAVADINIMAS XX (VISI STATINIAI) METALO KONSTRUKCIJŲ ŽINIARAŠTIS, MONTAVIMO SCHEMAS
	STATYTOJAS IR (ARBA) UŽSAKOVAS	DOKUMENTO ŽYMUO
LT	AB „ENERGIJOS SKIRSTYMO OPERATORIUS“	2025/237-01-TDP-SK.B-03
		LAPAS LAPŲ
		1 1